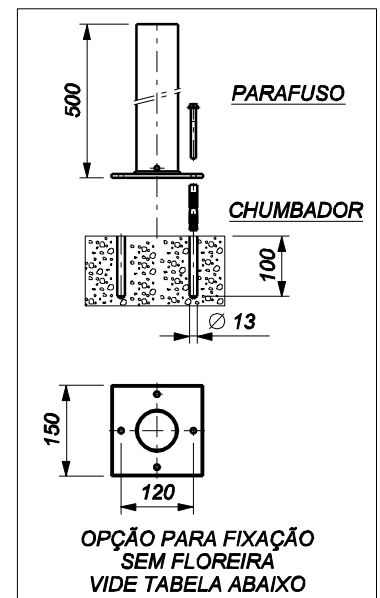
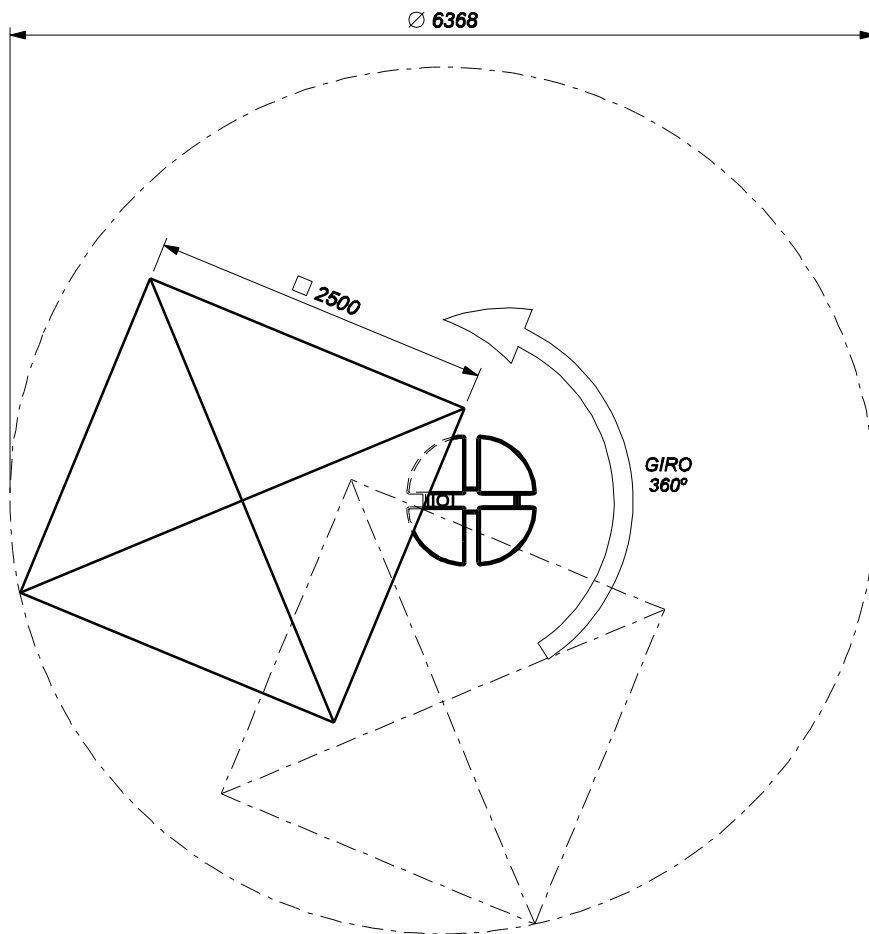
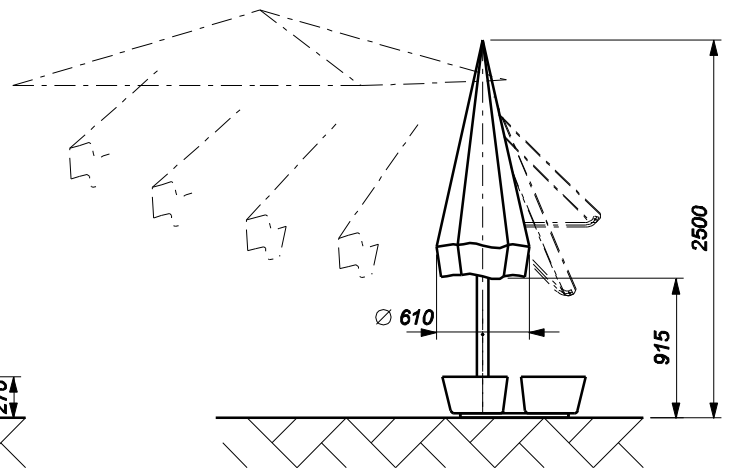
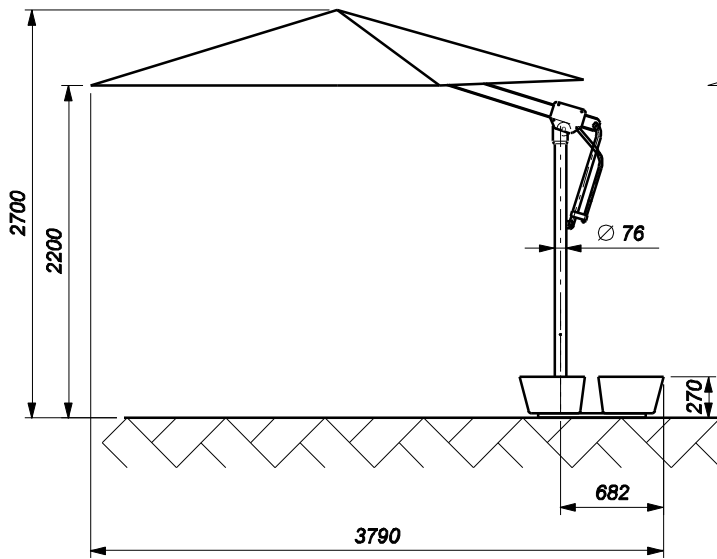
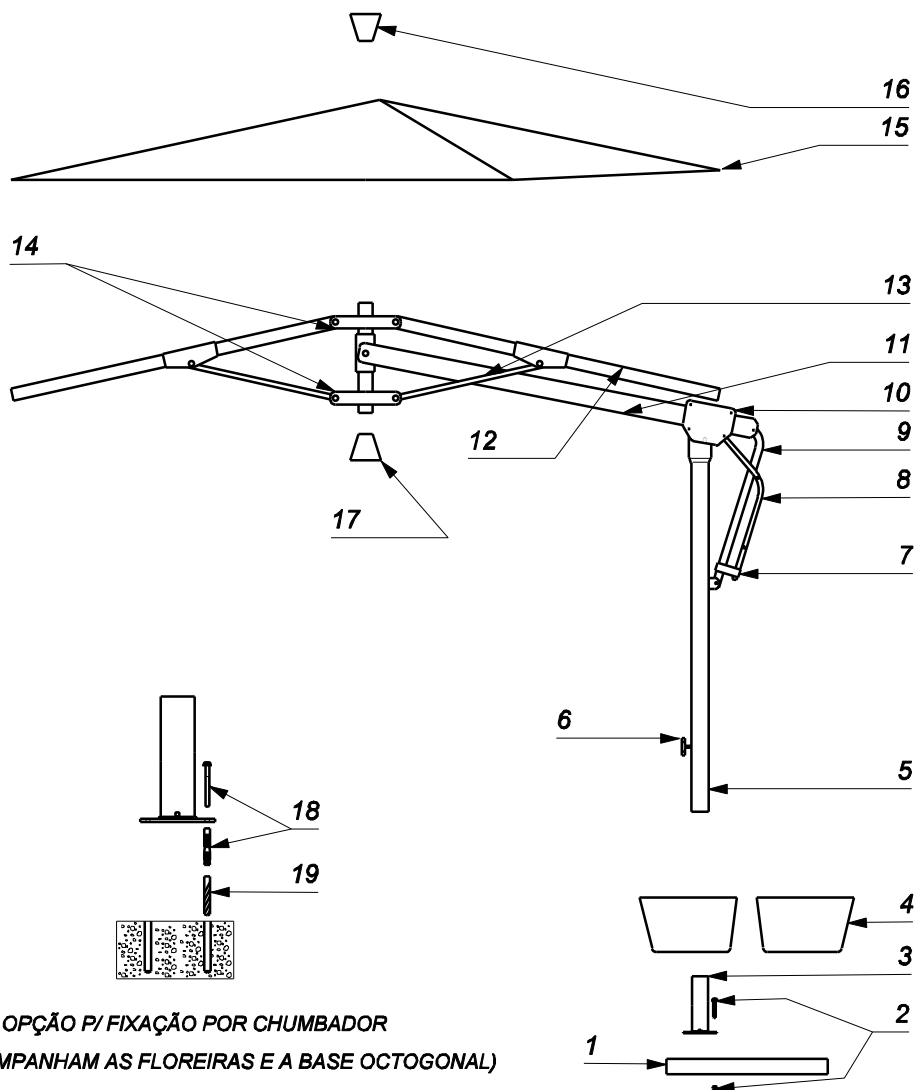


GUARDA-SOL MASTRO LATERAL OÁSIS BOY



CÓDIGO	DESCRIÇÃO	COBERTURA COR
9400093	GUARDA SOL OÁSIS BOY AZUL	AZUL
9400092	GUARDA SOL OÁSIS BOY BCO	BRANCO
9400095	GUARDA SOL OÁSIS BOY FIX. C/ CHUMBADOR AZU	AZUL
9400094	GUARDA SOL OÁSIS BOY FIX. C/ CHUMBADOR BCO	BRANCO

GUARDA SOL MASTRO LATERAL OÁSIS BOY



OPÇÃO P/ FIXAÇÃO POR CHUMBADOR
(NÃO ACOMPANHAM AS FLOREIRAS E A BASE OCTOGONAL)

COMPONENTES E MATÉRIA PRIMA

ITEM	DESCRIÇÃO	MATÉRIA PRIMA	QTD	ITEM	DESCRIÇÃO	MATÉRIA PRIMA	QTD
1	BASE OCTOGONAL	AÇO PINTADO A PÓ	1	12	VARETA COBERTURA	ALUMÍNIO	8
2	PARAFUSO E PORCA	ACO INOX	4	13	SUPORTE DA VARETA	ALUMÍNIO	8
3	COLUNA	AÇO GALVANIZADO	1	14	ROSETA	NYLON	3
4	FLOREIRA	NYLON	4	15	COBERTURA	PVC	1
5	MASTRO	ALUMÍNIO	1	16	PONTEIRA SUPERIOR 1 1/4"	PVC	1
6	MANÍPULO	NYLON/ AÇO INOX	1	17	PONTEIRA INFERIOR 1 1/2"	PVC	1
7	CINTA	NYLON	1	18	CHUMBADOR	AÇO GALVANIZADO	4
8	ALÇA	ALUMÍNIO	2	19	BROCA DE VIDIA	AÇO VIDIA	1
9	JOELHO	ALUMÍNIO	1				
10	CHAPA CARRO	ALUMÍNIO	2				
11	BRAÇO	ALUMÍNIO	1				

CARACTERÍSTICAS DE PROJETO

VENTO MÁXIMO ADMISSÍVEL 60 km/h

O PREENCHIMENTO DAS FLOREIRAS DEVE SER FEITO C/ AREIA E POR COMPLETO OBTENDO-SE 140 kg (35 kg POR FLOREIRA)